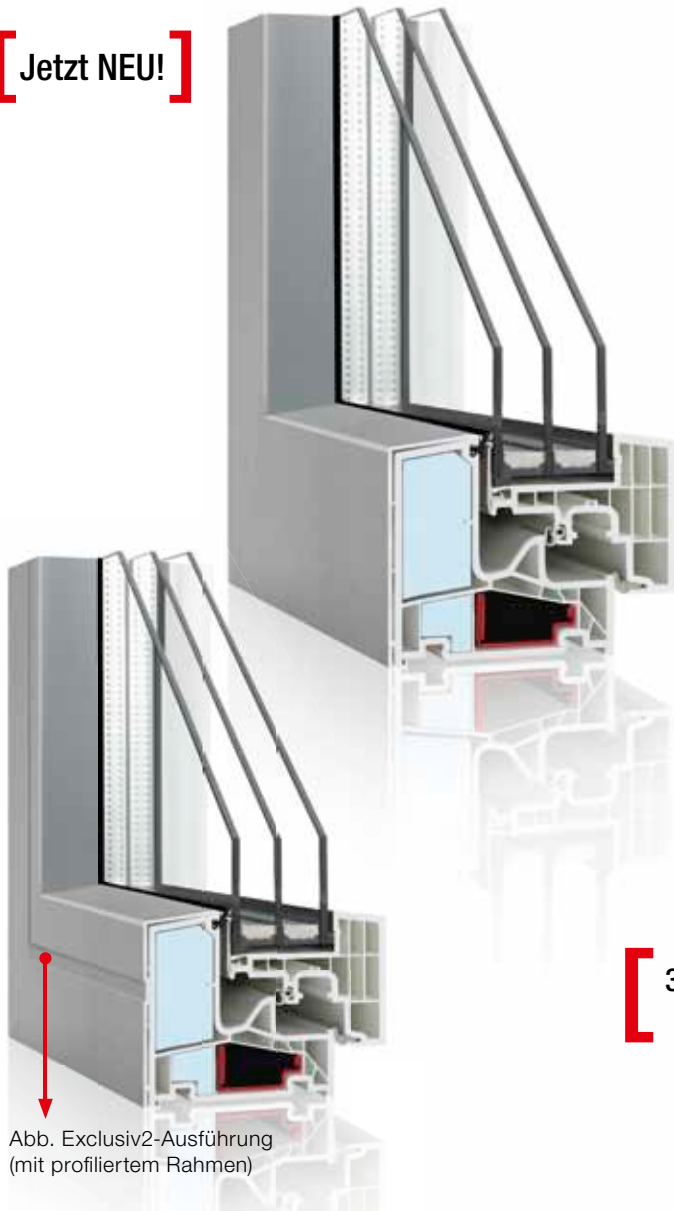


# KUNSTSTOFF- UND KUNSTSTOFF-/ALU-FENSTER

## th[er]mo **passiv**

[ Jetzt NEU! ]



- [ ] Wärmedämmung mit serienmäßiger 3fach-Verglasung SOLAR+ und hoch wärmedämmendem Randverbund mit Edelstahl-Glasabstandhalter ( $U_g = 0,6 \text{ W/m}^2\text{K}$ )  $U_w = 0,79 \text{ W/m}^2\text{K}$
- [ ] Beste Wärmedämmung  $U_w$  bis  $0,69 \text{ W/m}^2\text{K}$  (mit entsprechender Verglasung)
- [ ] Schalldämmung bis  $42 \text{ dB}$  (mit entsprechender Verglasung)
- [ ] 90 mm Bautiefe
- [ ] Schmale Ansichtsbreiten bis 87 mm
- [ ] 3fach-Dichtungssystem
- [ ] Voll verdeckt liegender Beschlag
- [ ] Entwässerung wahlweise sichtbar oder verdeckt
- [ ] Mehrkammersystem mit zusätzlichem hoch wärmedämmendem Thermoschaum (HFCKW-, HFKW- und FKW-frei)
- [ ] Flügel im Vetro-Design – ermöglicht rahmenlose Architektur
- [ ] In Classic-Ausführung, Exclusiv-Ausführung und mit profilierter Rahmenoptik in Exclusiv2-Ausführung
- [ ] FIX-O-ROUND Technology
- [ ] Basissicherheit serienmäßig

[ 3fach-Verglasung  
SOLAR+ ]



Abb. Exclusiv2-Ausführung  
(mit profiliertem Rahmen)

MEIN FENSTER IN DIE ZUKUNFT

Internorm®



### INNOVATIVE WERKSTOFF- KOMBINATION IN MODERNER GLASOPTIK

Dieser bietet optimale Wärmedämmung für das Fenster und sorgt dafür, dass das Fenster weitgehend tauwasserfrei bleibt. (Abb. Classic-Ausführung)



### ZERTIFIZIERTE AUSFÜHRUNG

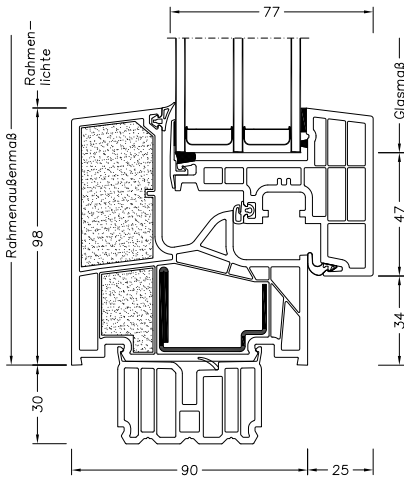
Rahmen mit Werkstoff-Verbund aus hoch wärmedämmenden Thermoschaum (HFCKW-, HFKW- und FKW-frei) und thermisch getrennter Versteifung.



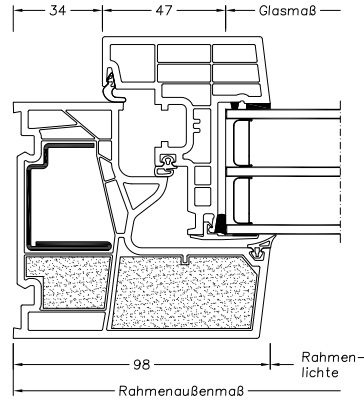
### ÄSTHETIK IM GRIFF

Jetzt NEU: Moderner Griff in klarer Formensprache.

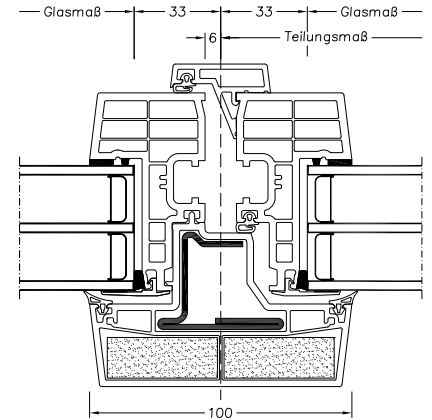
Schnitt senkrecht



Schnitt waagrecht



Schnitt Stulp



### MEIN FENSTER IN DIE ZUKUNFT

### Internorm®

#### Systembeschreibung

5-Kammer-Kunststoffprofil mit umlaufender Scheibenverklebung und sendzimiervertinktem Versteifungsprofil im Rahmen:

- [ ] innen: in Weiß
- [ ] außen: mit einer Aluminiumschale in allen RAL-Farben sowie in attraktiven Holz-, Metallicdekor-, Eloxal-, HF-, HFM- und „Edelstahllook“-Farben erhältlich
- [ ] Rahmenprofil mit einer Bautiefe von 90 mm
- [ ] Flügelprofil mit einer Bautiefe von 77 mm
- [ ] 2 Dichtungen im Flügelprofil (Anschlag- und Mitteldichtung) – in hellgrau
- [ ] Rahmenanschlagdichtung bei Classic-Ausführung hellgrau, bei Exclusiv-Ausführung wahlweise hellgrau oder schwarz
- [ ] Rahmen und Pfostenverbindungen werden durch Stumpfschweißen hergestellt
- [ ] Verglasungsstärke: 48 mm
- [ ] Montagevarianten: Maueranker-, Dübel- oder Schraubenmontage

#### Gütesicherung/-überwachung

- [ ] Qualitätsmanagement erfüllt die Anforderungen der DIN EN ISO 9001

#### Bauarten

- [ ] 1- und 2-flügelige Fenster
- [ ] 1- bis 4-teilige Fenster (standardmäßig)
- [ ] Schräg- und Dreieckfenster

#### Rohstoffe

- [ ] blei- und cadmiumfrei stabilisiertes, hochschlagzähes PVC (DIN 7748 Teil 1 und Teil 2)
- [ ] pulverbeschichtete bzw. eloxierte Aluminiumschale
- [ ] extrudierter Thermoschaum, FKW-frei

#### Versteifung

- [ ] sendzimiervertinkte Stahlprofile im Rahmen

#### Beschläge

Generell voll verdeckt liegende Beschläge, auf Wunsch auch aufliegende Beschläge

- [ ] Dreh-, Drehkipp- und Kipp-Beschlag
- [ ] aufliegende Oberlichtöffner
- [ ] abschließbare Türen
- [ ] Schiebetüren

#### Brandverhalten (DIN 4102)

- [ ] schwer entflammbar
- [ ] Baustoffklasse B1

#### Beanspruchungsklasse

- [ ] Fugen-, Luftdurchlässigkeit: EN 12207 bis Klasse 4
- [ ] Schlagregendichtheit: EN 12208 bis Klasse 9A

#### Wärmedämmung

- (EN ISO 12567-1 bzw. EN 10077-1)
- [ ]  $U_w$  bis 0,69 W/m<sup>2</sup>K

#### Schallschutz (DIN 4109)

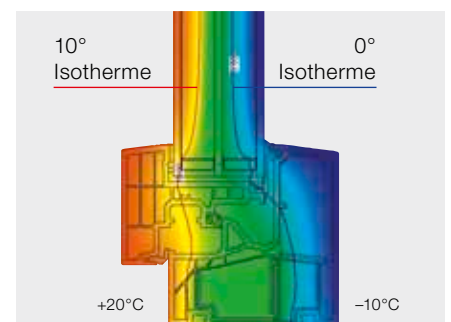
- [ ] 2 30 – 34 dB
- [ ] 3 35 – 39 dB
- [ ] 4 40 – 44 dB

#### Garantie

- [ ] Detaillierte Informationen über die umfangreichen Internorm-Garantien finden Sie in unserer Internorm-Fibel.

#### Vertrieb, Montage und Service

- [ ] von autorisierten Internorm-Fachhändlern



Optimaler Isothermenverlauf für weitgehende Tauwasserfreiheit.

+20°C 0°C -10°C

Durch den hohen Glaseinstand, die enorme Bautiefe und die Scheibendirektverklebung kann mit der Verglasung SOLAR+ ( $U_g = 0,6 \text{ W/m}^2\text{K}$ ) ein sensationeller  $U_w$ -Wert von 0,79 W/m<sup>2</sup>K (mit Edelstahl-Glasabstandhalter) erreicht werden.

### Internorm Fenster GmbH

A-4050 Traun, Ganggutstraße 131, T +43 7229 770-0, F +43 7229 770-3045, office@internorm.com

### Internorm-Fenster GmbH/Zentrale Deutschland

D-93059 Regensburg, Nußbergerstraße 6b, T +49 (941) 464 04-0, F +49 (941) 464 04-22 40, regensburg@internorm.com